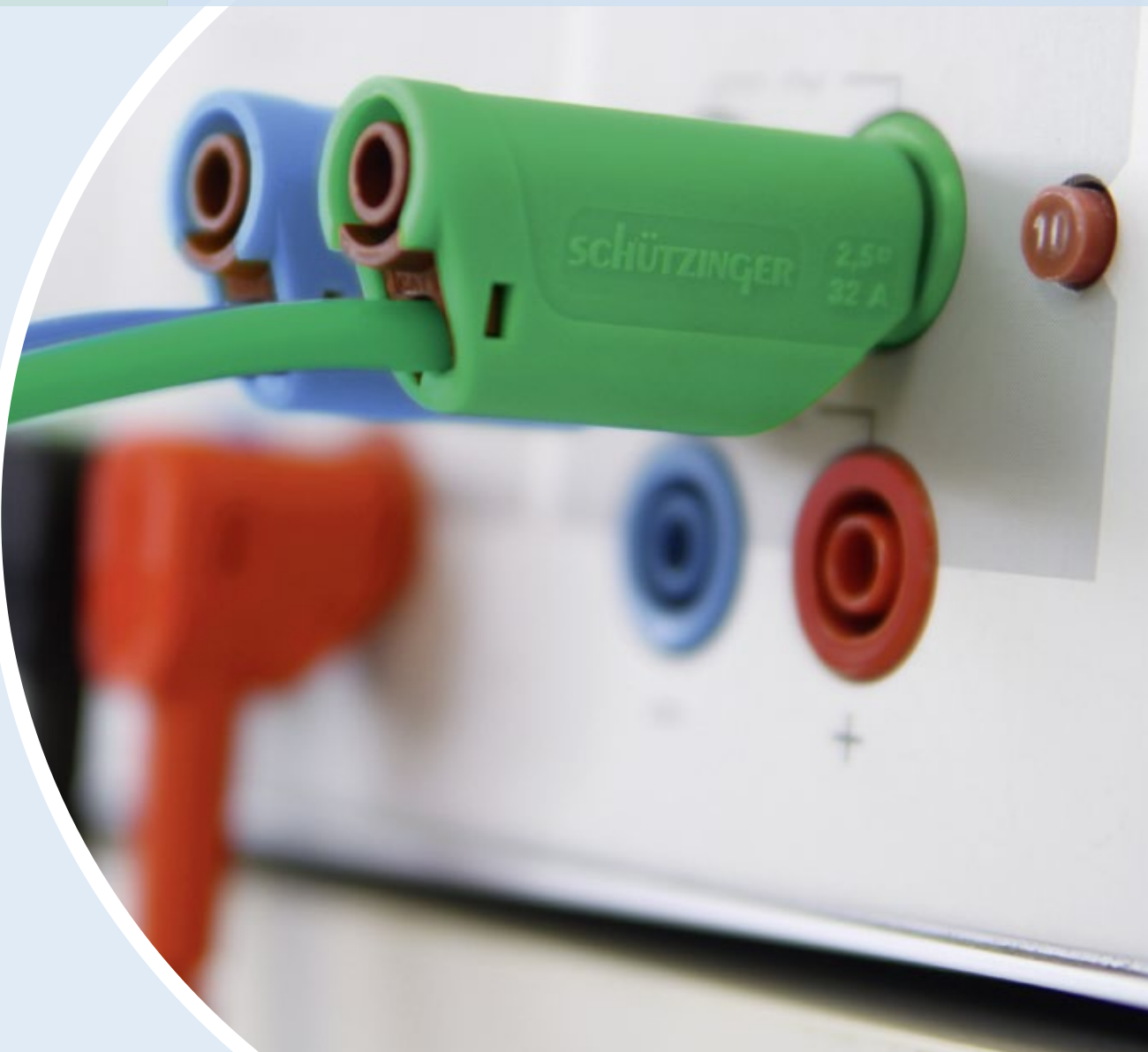


## Ø 4 mm-Sicherheits-Programm Ø 4 mm Safety Programme

S. 104	Sicherheits-Federkorbstecker	<i>Safety lamella-basket plugs</i>
S. 106	Sicherheits-Buchsen	<i>Safety sockets</i>
S. 127	Sicherheits-Kupplungen	<i>Safety couplers</i>
S. 128	Sicherheits-Adapter	<i>Safety adapters</i>
S. 129	Sicherheits-Kurzschlussstecker	<i>Safety connecting plugs</i>
S. 130	Sicherheits-Leitungen	<i>Safety leads</i>
S. 139	Sicherheits-Prüfspitzen	<i>Safety test probes</i>
<b>S. 144</b>	<b>Sicherheits-Prüfspitzenleitungen</b>	<b><i>Safety test leads</i></b>
S. 149	Sicherheits-Klemmprüfspitzen	<i>Safety pincer clips</i>
S. 150	Sicherheits-Abgreifklemmen	<i>Safety crocodile clips</i>
S. 152	Sicherheits-Schnelldruckklemmen	<i>Safety quick-release terminals</i>
S. 156	CAT IV Produkte	<i>CAT IV products</i>





### Sicherheits-Prüfleitung

- 1 Sicherheits-Prüfspitze mit austauschbaren Einsätzen und 1 Sicherheits-Federkorb-Winkelstecker, konfektioniert an hochflexibler, doppelt-isolierter PVC-Leitung 2,5 mm<sup>2</sup>
- die Spitzenschutzkappe SSK 2002 ist im Lieferumfang enthalten

### Best.-Nr. SPL 2315 Ni/2.5/100/..(Farbe)

- Leitung 2,5 mm<sup>2</sup> PVC-doppelt-isoliert
- Kontaktteile **vernickelt**
- Kontaktspitze Stahl
- Isolierteile PA 6.6 (Polyamid)
- **Farben** siehe Tabelle

### PRUEF 2013 Ni

- der beidseitig nutzbare Prüfspitzeneinsatz ist austauschbar und bereits eingeschraubt. Die eine Seite bietet eine 5 mm gefederte Stahlspitze, die andere Seite eine feststehende, gehärtete Stahlspitze mit einem Ø 4 mm-Federkorbstecker

### SSK 2002/..(Farbe)/-1

- mit integriertem IC-Tastkopf für 2,54-mm-Raster (DIL) zur Verwendung mit der 5 mm gefederten Stahlspitze
- kann zum Ein- und Ausschrauben der Prüfspitzeneinsätze verwendet werden

### Safety test lead

- 1 safety test probe with interchangeable probe insets and 1 safety lamella-basket angle plug, assembled on highly flexible, double-insulated PVC cable 2.5 mm<sup>2</sup>
- including tip protection cap SSK 2002

### Order No. SPL 2315 Ni/2.5/100/..(colour)

- cable 2.5 mm<sup>2</sup> PVC double-insulated
- contact parts **nickel-plated**
- tip steel
- insulation PA 6.6 (Polyamid)
- **colours** see table

### PRUEF 2013 Ni

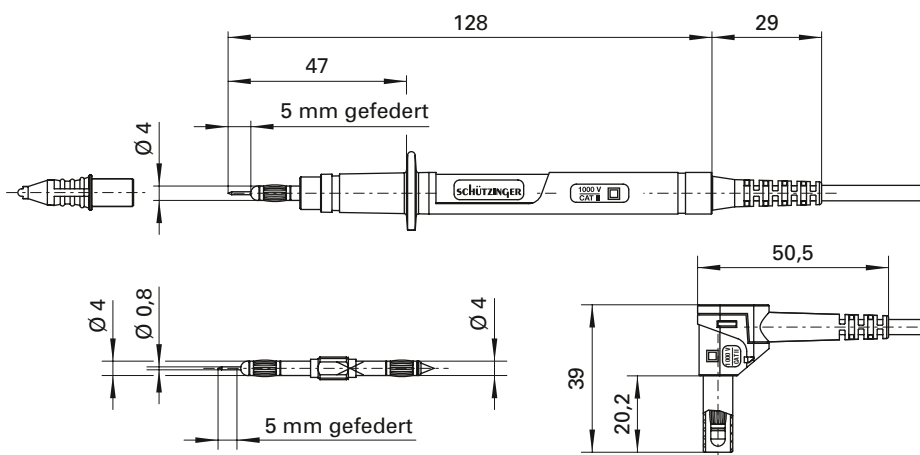
- either end of the interchangeable inset can be used. The inset is already screwed in. One end has a 5 mm spring-loaded steel tip, the other end a rigid, hardened steel tip with a Ø 4 mm lamella-basket plug

### SSK 2002/..(colour)/-1

- for IC with 2.54 mm raster (DIL) to be used with the 5 mm spring-loaded steel tip
- suitable to screw probe insets into and out of place

CE

CE



### Allgemeine Angaben

Best.-Nr. <sup>1)</sup>	SPL 2315 Ni/2.5/100/..(Farbe) Kontaktteile vernickelt
	SSK 2002/..(Farbe)/-1
Farben	schwarz, rot
Längen	100 cm
<b>Technische Daten</b>	
Leitung	PVC-doppelt-isol. 2,5 mm <sup>2</sup>
Durchgangswiderstand	25 mΩ
Bemessungsspannung <sup>2)</sup>	1000 V CAT II
Bemessungsstrom <sup>2)4)</sup>	32 A
Temperatur-Einsatzbereich	von -10 °C bis +70 °C

### General information

Order No. <sup>1)</sup>	SPL 2315 Ni/2.5/100/..(colour) contact parts nickel-plated
	SSK 2002/..(Farbe)/-1
colours	black, red
lengths	100 cm
<b>Technical data</b>	
cable	PVC double-insul. 2.5 mm <sup>2</sup>
transition resistance	25 mΩ
rated voltage <sup>2)</sup>	1000 V CAT II
rated current <sup>2)4)</sup>	32 A
operating temperature	from -10 °C to +70 °C

<sup>1)</sup> andere Kontaktflächen, Farben und Längen auf Anfrage

<sup>2)</sup> bei normalen Umgebungstemperaturen

<sup>4)</sup> abhängig vom Einbauzustand des Prüfspitzeneinsatzes

<sup>1)</sup> other contact platings, colours and lengths on request

<sup>2)</sup> at normal ambient temperatures

<sup>4)</sup> depending on appliance of the probe inset